

Equipamiento técnico

>Equipo de P.A:

- NEXO Geo S12
- NEXO Alpha E
- NEXO RS18.
- NEXO RS15
- D.A.S. 18a

>Monitores / Cajas acústicas:

- Nexo Ps 10
- Nexo Ps 15
- D.A.S Compact 015
- Db Technologies Ópera 415
- Sennheiser ew300 In-ear



>Etapas de potencia:

- Nexo NXAMP 4x4
- Nexo NXAMP 4x1
- Camco Vortex 200V
- Camco Vortex 6
- Camco Dx 24
- Nexo Ps 10 Amp
- Crown K2
- Etapa Born Systems FP10.000Q



>Procesadores de audio:

- Nexo NX 242
- Nexo Ps 10 td controller.
- Nexo Ps 15 td controller
- Electro Voice Dx 38

>Mesa de mezcla:

- Midas Pro2c
- Midas Pro1
- Midas DL251 48/16
- Behringer X32

- Behringer S32
- Allen & Heath GL 2400 32ch
- Yamaha 01v96
- Mackie DI 1608
- Behringer Xenyx 1622
- Behringer DJM 700

>Efectos y dinámica:

- Previo Focusrite octopre
- Compresor RANE C4 Quad Compressor
- Compresor Alesis 2ch
- Multigate Behringer 4ch
- Multicom Behringer 4ch
- Eq Dbx 231
- Lexicon MX200
- Reverb Sony estéreo
- Yamaha SPX 500
- Alesis midiverb
- Reproductor mp3 (sd, usb)



>Microfonía:

- Shure Sm 58
- Shure Sm 57
- Shure Sm 81
- Shure Beta 98
- Shure Beta 91
- Shure Beta 52
- Shure Pg 58
- Shure Pg 48
- Sennheiser e604
- Sennheiser e602
- Sennheiser e835s
- Sennheiser e906
- Sennheiser HS2-1 (diadema)
- Akg D112
- Akg C1000
- Akg C519
- Akg C480 + CK61



- Audix Adx 51.
- Shure SLX Sm 58 inalámbrico
- Sennheiser ew100
- Sennheiser ew300
- Sennheiser MHZ 3040 + ME 36
- BSS AR 133 D.I.
- Art D.I. Stereo

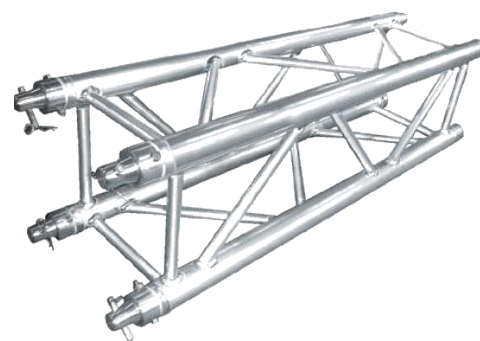
>Iluminación:

- 40.000w de par 64
- 2.400w par 56
- PC 1.000w
- Fresnel 1.000w
- Dimmer digital 6ch
- Dimmer digital 12ch
- Barras dimmerizadas Par 64
- Cabeza móvil beam 8r
- Cabezas móviles Fury 400s
- Cabezas móviles wash
- Scanners 250w
- Focos LED 24x18w
- Focos LED 18x10w
- Barra 4 focos de led
- Recorte 19º 750W , portagobos e iris
- Cegadoras 2 lámparas
- Flash 1500W
- Máquinas de humo 3000W
- Máquina Hazer 600w
- Máquina de Hazer 700w
- Ventilador
- Efectos iluminación de Led



>Control Iluminación:

- Avolites Pearl 2000
- Controlador Sunlite
- Tritón Blue TRC 24/48



>Estructuras:

- Truss triangular 40cm 13m
- Truss triangular 25cm 12m
- Truss cuadrado 29cm 14m
- Truss triangular 29cm (1,5m)
- "T" telescópicas para móviles.
- Torres de elevación de carga frontal Fantek 6,10m y 250kg
- Torres de elevación telescópicas Fantek 5,30m y 220Kg
- Torres de elevación 4m y 100Kg
- Motor de cable de acero 200Kg
- Polipasto manual de cadena 1.000kg
- Tarimas Rosco Nivoflex 2x1



>Acometida:

- Distribuidor de corriente 63A
- Distribuidor de corriente 32A
- Manguera de acometida 70m

>Vídeo:

- Proyector HD 3000 lúmenes panorámico
- Pantalla de proyección 4x3

>Accesorios:

- Bumper de volado Nexo Geo S12
- Accesorio colocación para 2 Geo S12
- Accesorio colocación 2 altavoces en un pie.
- Telón cámara negra 3x5.
- Manguera de sonido 30/10 canales 40m.
- Manguera de sonido 16/4 canales 25m.
- Manguera subpatch 16/4 canales 15m.
- Manguera subpatch 8 canales 10m.
- Manguera subpatch 8 canales 15m.
- Pies de micro altos/bajos.
- Trípodes para altavoces.
- Mástil sub-satélite.
- Soporte PC.
- Soporte balancín para mesa de mezclas.





Jorge Vázquez González 653 423 552
Bembibre (León)
info@sonorasonido.com

SONORA